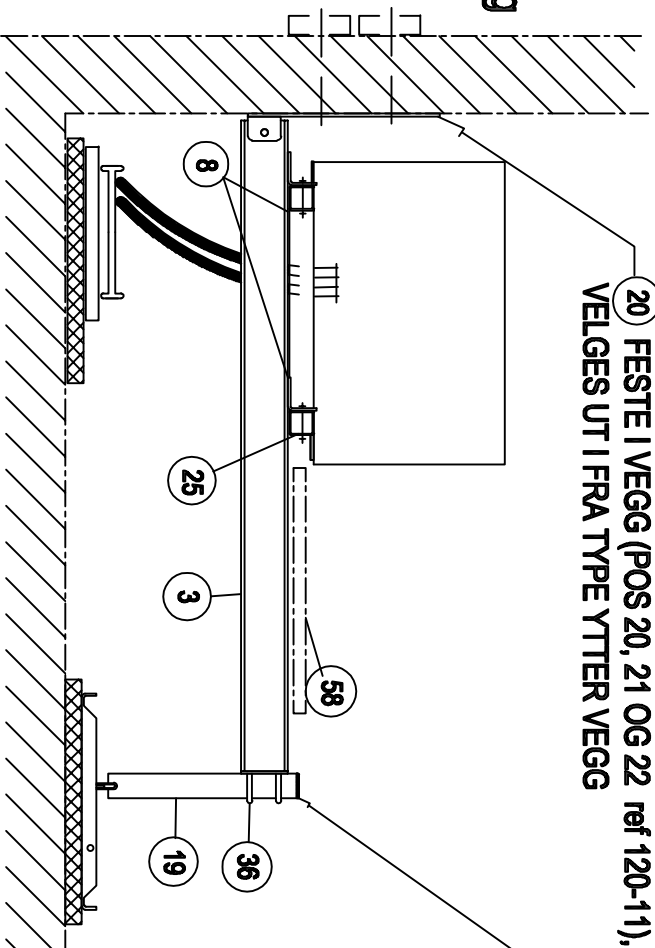
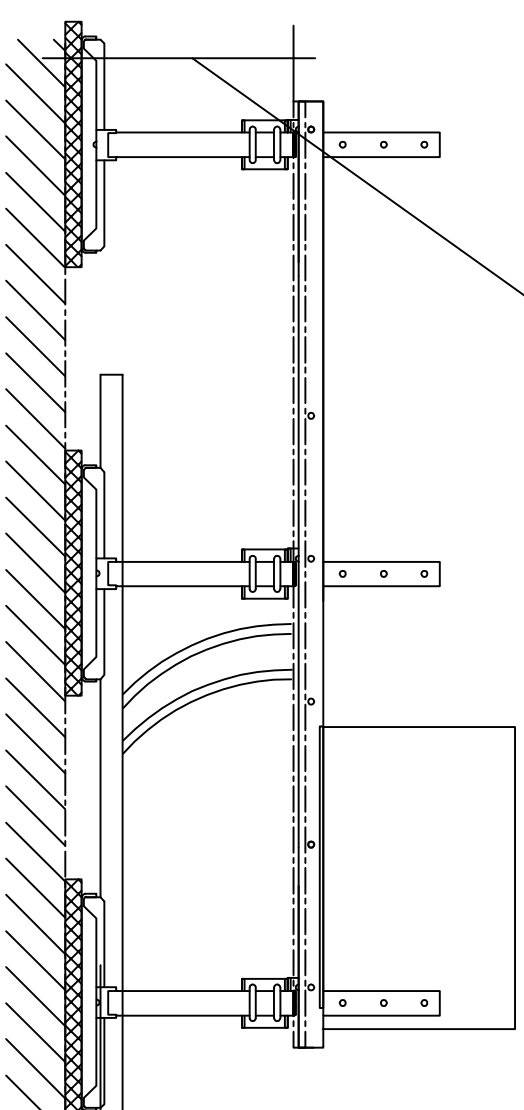


Eventuell forsterkning
på innsiden av vegg



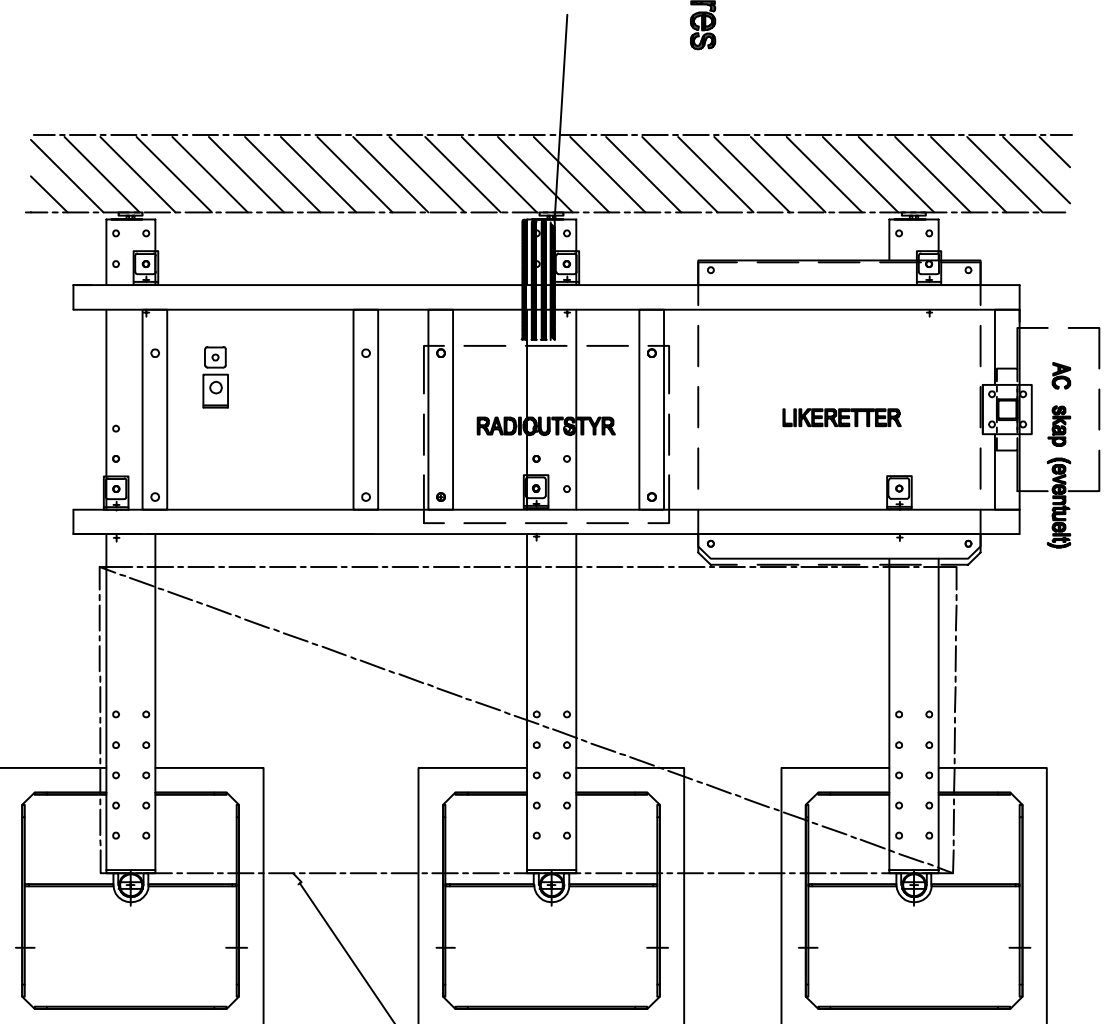
20 FESTE I VEGG (POS 20, 21 OG 22 ref 120-11),
VELGES UT I FRA TYPE YTTER VEGG

Rør kappes - plastplugg



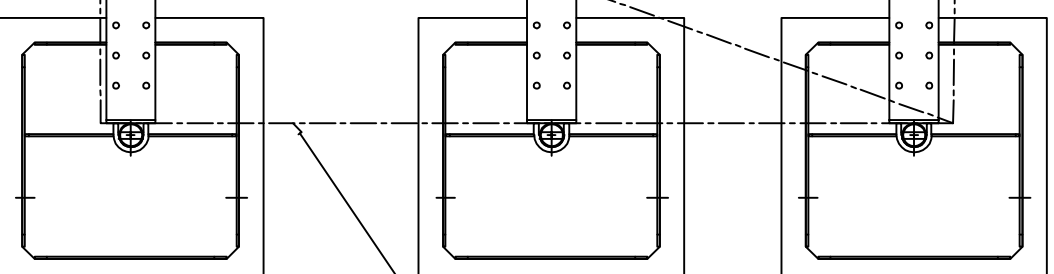
Høyde over tak tilpasses stedlige forhold
0,3 - 0,4m hvis ingen andre forhold tilsier annen høyde

RF kabling utføres
fra undersiden
eller baksiden



Styrofoam

Rist eller
36x148 imp



16 Ramme for RU/LR utstyr
3 stk bjelker

M12 x 40	15	Inkl 2mut. og 1 skive / bolt	Helgjenga
M12 x 100	10	Inkl 2mut. og 1 skive / bolt	Helgjenga
36 Bøyer ø12 før60rør	6	Inkl 4 muttere/boyle	GR 120 13
58 Rist i strekmatfall	1	Inkl 6 store firkant skiver	GR 120 16
25 Ramme for ODU	1	Sveisa	GR 120 12
20 Brakett for feste i vegg	3	Variører med type vegg	GR 120 11 og GR 120 16
19 Lastfordelende plate	3	Inkl ø60 rør, plastplugg	GR 120 11
8 Braket for feste ramme	6	Vinkel 50x6	GR 120 10
3 Bjelke HEA-120	3	L=1600	GR 120 10
Pos Gjenst. /matr.	Stål	Ant	Dim. / Type
			Merknader